



**LE RÉSEAU DE CRÉATION
ET D'ACCOMPAGNEMENT PÉDAGOGIQUES**

**Ce document a été mis en ligne par le Canopé de l'académie de Clermont- Ferrand
pour la Base Nationale des Sujets d'Examens de l'enseignement professionnel.**

Ce fichier numérique ne peut être reproduit, représenté, adapté ou traduit sans autorisation.

CAP PRÉPARATION ET RÉALISATION D'OUVRAGES ÉLECTRIQUES

SESSION 2014

ÉPREUVE EP1
COMMUNICATION TECHNIQUE

DOSSIER CORRIGÉ

RÉNOVATION D'UN APPARTEMENT

À l'attention des correcteurs.

Les documents fournis au candidat sont constitués de trois dossiers :

DOSSIER TECHNIQUE
DOSSIER RESSOURCES
DOSSIER SUJET

page DT 1/16 à DT16/16
page DR 1/11 à DR 11/11
page DS 1/17 à DS 17/17

CAP PRÉPARATION ET RÉALISATION D'OUVRAGES ÉLECTRIQUES	Code :	Session 2014	DOSSIER CORRIGÉ
EP1 – COMMUNICATION TECHNIQUE	Durée : 3h	Coefficient : 4	Page DC 1/14

Mise en situation :

Vous êtes électricien et vous participez à la modification de l'installation électrique de l'appartement de M. MONTEIRO avec l'entreprise B.C.P 95.

Lors de cette intervention, vous serez amené à réaliser dans un premier temps le câblage de la modification de la cuisine américaine, puis dans un deuxième temps l'installation d'un kit motorisation du volet roulant du séjour. Enfin, pour finir, vous procéderez au remplacement de l'ensemble des radiateurs.

Toutes vos tâches seront exécutées en respectant les règles de sécurité.

1^{ère} partie : Je localise, j'identifie et je prépare mon futur chantier

Documents à exploiter : DT2 à DT6

Avant de vous rendre sur le chantier, vous devez prendre connaissance du PPSPS et du CCTP. Ces documents vous sont remis par M.YANN, qui est votre chef d'équipe et responsable du chantier (cf. Dossier Technique).

1.1. Rappelez la signification des termes PPSPS et CCTP.

PPSPS	Plan Particulier de Sécurité et de Protection de la Santé
CCTP	Cahier des Clauses Techniques Particulières

/1

1.2. Précisez l'adresse complète du chantier (numéro, rue, ville).

16 rue Arnauld Andilly, Appartement B12, RDC, 95500 Andilly

/0,5

1.3. A partir du planning prévisionnel d'exécution des travaux, déterminez le nombre de jours prévus pour la réalisation de cette tâche.

16 jours

/0,5

1.4. A l'aide du Dossier Technique, calculez le nombre d'heures de travail correspondant pour un électricien sur l'ensemble du chantier (détailler le calcul).

Calcul	Résultat
16 x 7	112 heures

/1

1.5. Comparez l'avancement des travaux au planning d'exécution.

Nous sommes le vendredi de la semaine 10, le chantier électrique débute. Les travaux sont : (cocher la bonne réponse et compléter si nécessaire par le nombre de jour).

- En avance sur le planning de jours ;
 En phase avec le planning ;
 En retard sur le planning de3..... jours.

/1

1.6. Listez les autres corps de métier que vous allez rencontrer sur le chantier lors de votre intervention.

Plombiers – Carreleurs – Peintres – Soliers – Cuisinistes
Avec le retard de 3 jours vous ne rencontrerez pas les Menuisiers

/1

2^{ème} partie : Sur mon chantier, des règles doivent être respectées

/4,5

Documents à exploiter : DT4 à DT7

En vous aidant du PPSPS mis à votre disposition, et de vos connaissances personnelles, répondez aux questions suivantes en cochant les bonnes réponses.

2.1. Le personnel de la société B.C.P 95 a un contrat de travail d'une durée hebdomadaire de :

35 heures 39 heures 41 heures

/0,5

2.2. Chaque membre de l'équipe travaillant sur le chantier possède un titre d'habilitation. Ce titre d'habilitation est délivré par :

L'habilité L'employeur L'organisme
Le chef des travaux Le chef de chantier

/1

2.3. Vous êtes exécutant électricien habilité à travailler au voisinage de la tension. Indiquez le titre d'habilitation que vous devez posséder :

B0 B1V B2 BC

/1

2.4. Précisez si vous pouvez travailler sur un équipement électrique sans autorisation.

Oui Non

/0,5

2.5. Indiquez la distance d'approche, à partir de laquelle des précautions particulières doivent être prises, pour travailler au voisinage de pièces nues sous tension de 230 V.

30 cm

/0,5

2.6. Votre société vous a doté de chaussures de sécurité et d'une tenue de travail. Précisez quels sont les autres Equipements de Protections Individuels que doit mettre à disposition votre société pour garantir votre sécurité :

Tapis isolant Casque anti-bruit ou bouchons d'oreilles
Visière de protection Lunettes de protection anti-choc
Vérificateur d'Absence de Tension Gants de manutention
Casque de protection anti-choc Pince coupante

/1

3^{ème} partie : La prévention des risques professionnels sur le chantier

/5

Documents à exploiter : DT2, DT5 à DT7

Lors de votre intervention sur le chantier, M. DUSSAUX est gravement brûlé par le chalumeau du plombier. En vous aidant du PPSPS mis à votre disposition, répondez aux questions suivantes.

3.1. Qui devez-vous prévenir sur le chantier ?

Le responsable de chantier M. YANN B.

/0,5

3.2. Dans quel ordre allez-vous avertir les différents services (classer les étapes de 1 à 4).

L'entreprise 4
Le médecin de service 2
Le service des pompiers 1
La police de secours 3

/1

3.3. Indiquez le nom du ou de vos collègues pouvant effectuer les gestes de premiers secours.

M. YANN et M. DUSSAUX

/1

Le Sauveteur Secouriste du Travail, présent sur le chantier, vous demande de contacter les secours et de passer le message d'alerte concernant M. DUSSAUX.

3.4. Citez les différentes informations qu'il faudra communiquer :

1	Nombre de victimes	1
2	Etat de la (des) victime(s)	Brulure
3	Adresse de l'accident	16 rue Arnault Andilly, 95 500 Andilly
4	Localisation précise de l'accident	Appartement B12, RdC

/2

3.5. Enfin, identifiez l'hôpital vers lequel la victime va être transportée.

Hôpital FOCH

/0,5

4^{ème} partie : Je modifie le câblage électrique de l'espace "séjour-cuisine"

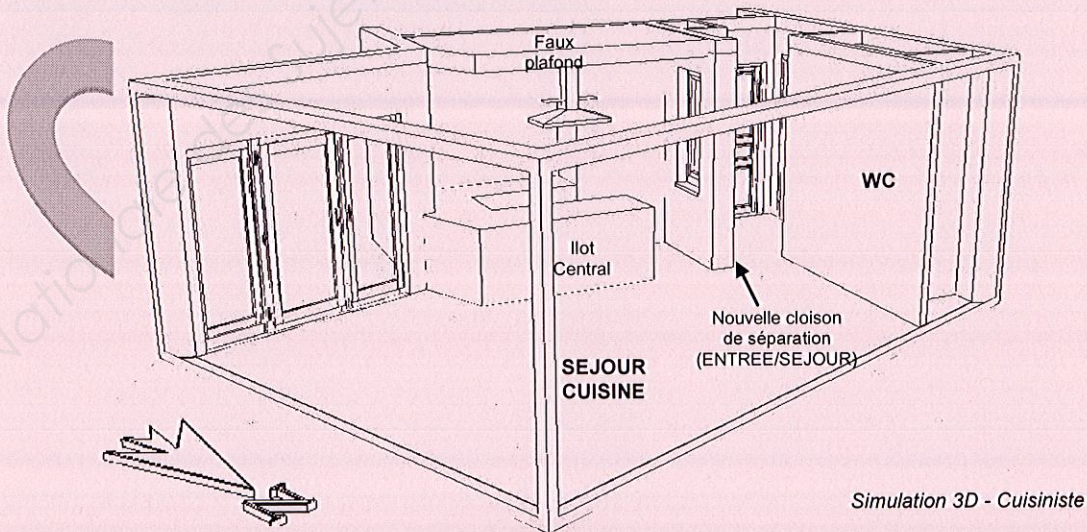
/20,5

Documents à exploiter : DT8 à DT16, DR10 à DR11, DS17

Sous la direction de votre chef d'équipe, vous recevez tous les documents nécessaires à votre travail.

Votre intervention se limite à la rénovation de l'installation électrique de l'espace "séjour-cuisine" en respectant le C.C.T.P fourni. (Voir Dossier Technique).

Conformément au projet, des travaux sont à prévoir (pose et dépose de cloisons) quand à la transformation de l'espace "séjour-cuisine". Vous avez à votre disposition la simulation 3D fournie par le cuisiniste de cet espace après travaux :



4.1. Pour vérifier que vous avez déchiffré correctement le CCTP, votre responsable vous demande, sur le plan architectural (**Document Réponse n°1** page DS 17/17), (utiliser un feutre ou crayon de couleur)

- de surligner en VERT, la cloison que vous devez supprimer,
- de surligner en BLEU, la cloison de séparation "séjour-cuisine/entrée" que vous devez créer,
- d'entourer en NOIR le tableau électrique,

/1
/1
/0,5

4.2. Le panneau du tableau électrique étant ouvert (voir Dossier Ressources DR 11/11), identifiez les éléments constitutifs de celui-ci :

Désignation	Repere	Fonction
Disjoncteur de branchement monophasé sélectif	4	Assurer la protection
Répartiteur TV	1	Distribuer le signal
Répartiteur de terre	5	Interconnecter les PE
Compteur monophasé multitarif	3	Compter l'énergie consommée
Dispositif de Terminaison Intérieur (téléphonie)	2	Prise de test téléphonique + interconnexion des prises téléphoniques

/3,5

/1

5x0,5

4.3. M MONTEIRO vous demande de lui définir les constituants A et B du tableau de répartition :

Repere	Désignation	Symbole	Constituant	Fonction
A	ID1		Interrupteur sectionneur	Ouvrir ou fermer le circuit
			Différentiel	Détecter les courants de fuites pour protéger les personnes
B	Q1		Disjoncteur	Assurer la protection des biens
			Déclencheur thermique	Protéger contre les surcharges
			Déclencheur magnétique	Protéger contre les court-circuits

/3,5

2x0,5

10x0,25

4.4. Il vous demande également la signification des indications plaquées sur le départ repéré A :

40A	Calibre
$I\Delta n$ 0,03A	Sensibilité
Type A	Il est utilisé pour la protection des circuits spécifiques

/1,5

4.5. Puis, vous devez identifier la composition de la cloison à supprimer. (cocher la bonne réponse)

Béton Cloison BA13 Carreau de plâtre

/0,5

4.6. Enfin, vous listerez les outils qui seront nécessaires pour abattre la cloison. Aidez vous de la liste des différents outils disponibles dans votre caisse à outils.

Massette, burin, scie, ...

/1

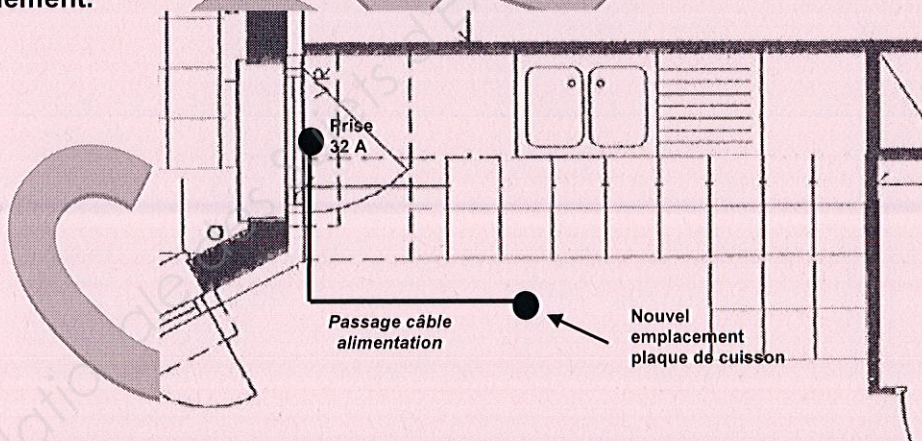
Votre responsable vous demande de déposer les éléments électriques de la cloison de séparation avant démolition et de déplacer le point de commande pour l'éclairage de la cuisine.

4.7. Afin d'effectuer ces opérations en toute sécurité, il vous demande de lui indiquer les départs qu'il doit consigner, puis de lister le matériel à déposer en précisant s'il sera réutilisé. (voir les schémas architecturaux et unifilaires, ainsi que le CCTP).

Pièce	Type de circuit	Départ à consigner	Matériels déposés			Matériels réutilisés	
			Désignation	Symbole	Quantité	Oui	Non
Cuisine	Eclairage	Q3	Interrupteur double allumage		1	X	
Cuisine	Prises de courant	Q11	PC Simple		1	X	
			PC Double		1	X	
Cuisine	Prise téléphone		Prise téléphone		1	X	
Cuisine	Chauffage	Q15	Convecteur		1		X
Séjour	Prises de courant	Q8	Prise de courant		2	X	

/4,5

Le départ Q1 étant consigné, vous intervenez sur la prise 32 A - Plaque de cuisson (sortie de câble). Il vous est demandé de tirer un câble de la prise existante au nouveau point de raccordement.



ÉCHELLE
1/40

4.8. À l'aide des schémas unifilaires, identifiez le type de câble que vous allez employer pour cette installation.

U1000 RO2V 3G6

/1

4.9. Déterminez la longueur de câble nécessaire pour cette réalisation.

Détail du calcul	Résultat
$(2,2 + 3) \times 40$	2,08 m

/1,5

4.10. Justifiez si la longueur de câble de même type disponible dans votre véhicule va convenir pour cette réalisation (voir liste de matériel dans le véhicule Dossier Ressources DR 11/11).

Oui, car le câble disponible dans le véhicule mesure 4 mètres.

/1

5^{ème} partie : J'installe le volet roulant du séjour

/20

Documents à exploiter : DT9 à DT16, DR2 à DR4, DR9 à DR10, DS17

Afin de motoriser le volet roulant en aluminium du séjour, votre responsable vous demande d'installer le kit "Oximo 40 WireFree RTS".

5.1. M. MONTEIRO, de nature curieuse, vous demande quelle est la technologie retenue pour alimenter le moteur du volet roulant. Exposez la réponse que vous allez lui apporter :

L'Oximo 40 WireFree™ RTS fonctionne à l'énergie solaire captée par le panneau solaire est stockée sous forme d'énergie électrique dans la batterie, la batterie alimente le moteur.

/0,5

5.2. Quels sont les avantages de cette technologie ?

Economie d'énergie électrique.
Aucun câblage au circuit électrique de l'appartement n'est nécessaire pour faire fonctionner le kit.

/1

5.3. Précisez le constructeur de ce kit.

Somfy

/0,5

Votre responsable vous informe que le kit permet de motoriser un volet d'une surface maximum de 6,5 m² et que le couple du moteur est de 6 Nm. Il a également mesuré la hauteur de la porte fenêtre qui fait 2,1 mètres. Il vous demande de vérifier si le kit choisit convient pour cette installation.

5.4. Que signifient les lettres "VR" sur le plan architectural dans le séjour ?

Volet Roulant

/0,5

5.5. Pour cela, calculez la surface du volet.

Longueur sur le plan (m)	Détail du calcul	Résultat (m ²)
2,1 m	2,1 * 2,1	4,41 m ²

/1,5

5.6. Complétez le tableau ci-dessous :

Zone géographique de l'installation	Zone 2
Orientation porte fenêtre séjour	Plein Sud
Nombre de panneau solaire	1 panneau

/1,5

5.7. Ce kit convient t-il ?

Oui il convient car un seul panneau suffit

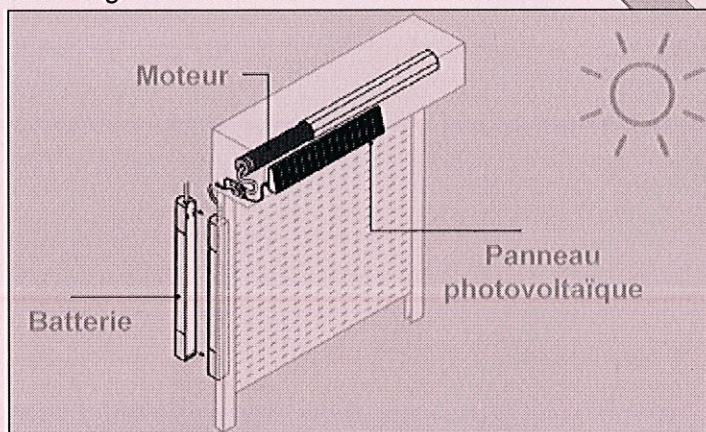
/0,5

5.8. Le kit en votre possession est livré avec un seul panneau. Listez les composants de ce kit de motorisation.

- un moteur basse consommation Oximo 40 DC RTS,
- une batterie à plage de tension étendue Oximo WireFree™ Battery,
- un panneau solaire Oximo WireFree™ Solar Panel.

/1,5

5.9. Designer les différents organes du kit sur le dessin d'ensemble ci-dessous.



/1,5

Après avoir identifiés les différents éléments constituant le kit, vous commencez l'installation par le composant Oximo 40 DC RTS.

5.10. Décrivez, de façon synthétique, la procédure d'installation :

- démonter le tube du moteur,
- fixer le moteur dans le tube,
- remonter l'ensemble.

/1

Ensuite vous devez placer le composant "Solar Panel".

5.11. Où et de quel côté allez-vous le fixer ? (Justifier la réponse).

Sur la gauche de coffre du volet pour pouvoir installer un deuxième panneau

/0,5

Maintenant vous devez placer le composant "Battery" sur le montant vertical de la porte fenêtre en bois.

5.12. De quel côté allez-vous le placer ? (Justifier la réponse).

À droite À gauche

À droite car le panneau solaire à l'extérieur est à gauche et Somfy recommande d'installer systématiquement les éléments à gauche du volet roulant (face au volet de l'extérieur).

/1

5.13. Vérifiez en complétant le tableau ci-dessous, si vous disposez dans votre caisse des accessoires utiles à l'installation du kit.

Composants à fixer	Mode de fixation				Forêt ou mèche	
	Type	Nombre	Diamètre (mm)	Longueur (mm)	Type (n° modèle)	Diamètre (mm)
OXIMO 40 DC RTS (roue du moteur dans le tube en aluminium)	Rivet Pop	3	4		3	4,2
Solar panel (coffre du volet en acier)	Rivet Pop	2	4	6 max	3	4,2
	Passage du câble					3
Battery (montant vertical de la porte fenêtre en bois)	Vis à tête bombée	3	3		2	2
	Passage du câble					3

8x0,5

/4

5.14. Vous manque t'il des accessoires ? Si oui lesquels ?

Oui, il manque forêt à métaux de diamètre 4,2 mm pour les trous des rivets pop

/1

5.15. Sélectionnez dans votre caisse, la pince permettant de riveter les rivets :

Repère de la pince

Outil 6

/0,5

Les différents composants étant fixés, vous devez procéder au raccordement de ce kit.

5.16. Complétez le tableau ci-dessous en indiquant le nombre de broches sur les connecteurs :

Composant	Connecteurs batterie
Moteur OXIMO 40 DC TRS	4 broches
Panneau solaire	2 broches

/1

5.17. Que devez vous faire avant la mise en service de la batterie ?

Charger la batterie complètement à l'aide du chargeur Somfy sans dépasser 3h30 de temps de charge

/1

Pour finaliser l'installation, vous réalisez la mise en service du kit complet.

5.18. Décrivez cette procédure :

Enregistrement du point de commande RTS,
Contrôle du sens de rotation,
Réglage des fins de courses,
Réglage de la position favorite.

/1

6^{ème} partie : Je remplace l'ensemble des convecteurs

/25

Documents à exploiter : DT9 à DT16, DR5 à DR11, DS17

Afin de réaliser des économies d'énergie, M. MONTEIRO profite de votre intervention pour faire remplacer l'ensemble de ses radiateurs (sauf ceux de la salle de bain).

A votre arrivée sur le chantier, votre responsable vous demande de décharger les convecteurs et de les répartir dans l'appartement. M. MONTEIRO, le propriétaire de l'appartement, vous demande :

6.1. Quels est le fabriquant et le modèle des convecteurs choisis ?

Fabriquant : NOIROT

Modèle : Calidou Plus

/0,5

6.2. Quelle est la technologie utilisée par ces convecteurs retenus pour le remplacement ?

Ils utilisent un corps de chauffe en fonte active et une façade rayonnante à résistance surfacique

/0,5

6.3. Quelle est la signification du symbole vu sur le carton des convecteurs ?

Double isolation

/0,5

D'après la liste de matériel, vous constatez 2 références différentes pour les convecteurs de 1500 Watts.

6.4. Expliquez la raison de cette différence ?

Modèle horizontal (N106) ou vertical (N107)

/0,5

6.5. Indiquez la couleur des convecteurs choisis par le client.

Ils sont de couleurs blancs satinés

/0,5

Les 2 convecteurs 1500 Watts du séjour et celui de 500 Watts de la cuisine sont remplacés par 2 convecteurs de 2000 Watts placés dans l'espace "Séjour-cuisine". Afin de faciliter l'installation vous réutilisez le câblage existant.

6.6. A l'aide de la liste de matériel disponible dans votre véhicule et des schémas architecturaux et unifilaires, répartissez les convecteurs à implanter dans l'ensemble de l'appartement en complétant le tableau ci-dessous :

Référence	Puissance	Pièce
N106-7FEEZ	2000 W	Séjour
N106-7FEEZ	2000 W	Séjour
N107-5FEEZ	1500 W	Chambre n°1
N106-5FEEZ	1500 W	Chambre n°2
N106-5FEEZ	1500 W	Chambre n°3

/2

6.7. Représentez, sur le (**Document Réponse n°1** page DS 17/17), les convecteurs que vous devez

/2,5

implanter.

Votre responsable vous demande de vérifier si le calibre de la protection du circuit chauffage du séjour correspond bien à la modification prévue.

6.8. Identifiez, sur les schémas unifilaires, le départ concerné :

Chauffage séjour	Repère	Q14
	Calibre	16 A

/1

6.9. Calculez l'intensité consommée par ces 2 nouveaux convecteurs (Rappel $P = U \times I \times \cos \phi$) :

Détail du calcul	Résultat
$(2000 + 2000)/230$	17,4 A

/2

6.10. Le disjoncteur existant doit-il être remplacé ? Si oui, quel doit être le calibre de cette protection ?

Oui, il faut remplacer le disjoncteur de 16 A par un disjoncteur 20 A

/1

Avant d'effectuer la dépose des anciens convecteurs, votre responsable a consigné les départs des circuits chauffages de Q14 à Q18.

6.11. Pour vérifier la "mise hors tension" de ces circuits, il vous demande de lui passer un appareil de mesure. Indiquez celui que vous allez lui remettre :

- Un multimètre, Un vérificateur d'absence de tension,
 Un ampèremètre, Un ohmmètre.

/1

6.12. Précisez l'endroit où devra être effectuée cette mesure.

Au niveau des sorties de câble au plus près des convecteurs.

/1

6.13. Listez, de façon chronologique, la procédure à effectuer pour faire cette mesure.

- ① Vérifier le V.A.T avant la mesure.....
- ② Faire la mesure.....
- ③ Vérifier le V.A.T après la mesure.....

/1

6.14. Au moment de la mesure, il est 14h. Dans quel mode de fonctionnement est le gestionnaire de chauffage pour la chambre n°1 ? Vérifiez par rapport à la programmation de celui-ci.

Gestionnaire de chauffage en mode "éco"

/1

Votre responsable fait différentes mesures de tension sur la sortie de câble de la chambre n°1 avant de vous laisser implanter le nouveau convecteur. Ces différentes mesures sont reprises dans le tableau ci-dessous :

	Mesure entre	Valeur
Fils noir	Fils vert/jaune	30 V
	Fils bleu	30 V
	Fils rouge	230 V

Il vous demande pourquoi il obtient une tension de 230 V alors que le départ Q16 est consigné.

6.15. Proposez-lui une réponse en vous aidant des signaux électriques envoyés par le gestionnaire de chauffage pour justifier votre réponse.

Mode éco donc 230 V sur le fil pilote

/0,5

6.16. Que devez vous faire pour supprimer cette tension avant de pouvoir intervenir ? Pour vous aider, il vous montre la plaque de la sortie de câble. (voir photo Dossier Ressources DR 8/11)

Il faut consigner le départ "protection fils pilote" par le disjoncteur Q19
ou couper le disjoncteur général

/0,5

Après avoir résolu cette situation, la sortie de câble étant totalement hors tension, vous pouvez déposer les anciens convecteurs. Vous devez maintenant fixer les dossierlets aux murs des différentes pièces.

6.17. D'après le (Document Réponse n°1 page DS 17/17), précisez la constitution du mur de la chambre 1 où va être implanté le convecteur N107-5FEEZ :

Parpaings (béton) et plaque de plâtre doublée

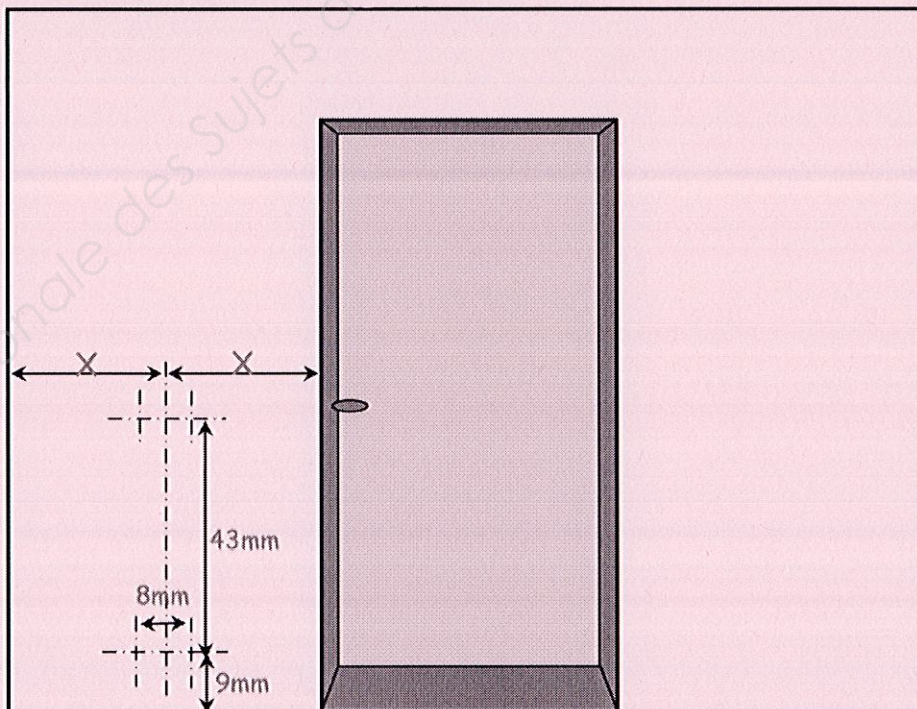
/1

6.18. En respectant les recommandations du constructeur, vous devez implanter le convecteur de la chambre n°1 (réf : N107-5FEEZ). Indiquez les différentes mesures d'implantation qu'il faudra effectuer :

Hauteur minimum de perçage par rapport au sol	185 mm
Distance minimum du convecteur par rapport au mur	150 mm
Largeur appareil	373 mm
Entraxe	160 mm

/1

6.19. Maintenant, proposez ci-dessous, un schéma de perçage afin de fixer ce convecteur de façon esthétique, en respectant les cotes que vous avez indiquées ci-dessus (indiquer les différentes cotations sur le schéma).



/2,5

6.20. Vous avez dans votre véhicule quelques appareils électroportatifs. Lequel allez-vous utiliser pour faire le perçage ?

Visseuse-dévisseuse Perforateur Défonceuse Scie sauteuse

6.21. A l'aide des fiches techniques et documents constructeurs, choisissez les accessoires à utiliser :

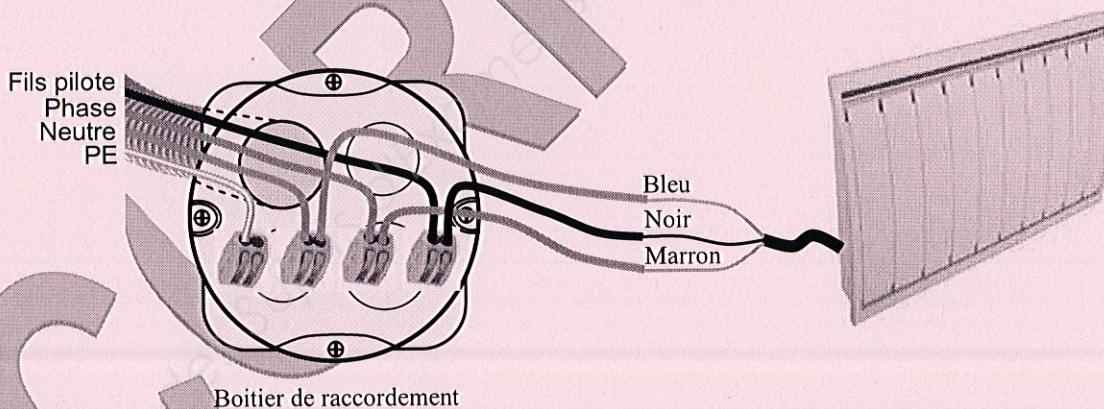
Composants à fixer	Mode de fixation						Forêt ou mèche	
	Vis			Cheville				
	Diamètre (mm)	Type (n° modèle)	Nombre	Diamètre (mm)	Type (n° modèle)	Nombre	Type (n° modèle)	Diamètre (mm)
Radiateur (réf : N107-5FEEZ)	6	5	4	10	Molly	4	3	10

6.22. sélectionnez, dans votre caisse, la pince permettant de fixer ces chevilles MOLLY :

Repère de la pince Outil 2

Maintenant que vous avez fixé le dossier du convecteur de la chambre 1, vous devez le raccorder électriquement à la sortie de câble existante.

6.23. Proposez un schéma de raccordement du convecteur. (Utiliser les couleurs normalisées)



Maintenant, il ne vous reste plus qu'à fixer l'ensemble des dossier des autres convecteurs, et à les raccorder électriquement aux sorties de câble existantes ...

Document Réponse n°1

